

Discussion on Curtain Grouting in Foundation Treatment of Hydraulic Engineering

Fangjing Shao Hua Zhang

Chengdu Hydroelectricity Construction Engineering Co., Ltd., of Sinohydro Bureau No. 7 Company, Chengdu, Sichuan, 611130, China

Abstract

As the core of water conservancy project construction, curtain grouting is the core to ensure the success of water conservancy project construction, and it is also a strong backing for building safety. The purpose of curtain grouting technology in the implementation of water conservancy projects is to reduce the water leakage in water conservancy projects and ensure the safety of the project. Based on the concept of curtain grouting, this paper explores the application of curtain grouting technology in hydraulic engineering, and proposes some necessary measures based on this.

Keywords

curtain grouting; hydraulic engineering; foundation treatment; practical discussion

帷幕灌浆在水利工程基础处理中的实践探讨

邵方敬 张华

中国水利水电第七工程局成都水电建设工程有限公司, 中国·四川成都 611130

摘要

帷幕灌浆作为水利工程建设的核心, 是保证水利工程建设成功的核心, 也是建筑安全的坚强后盾。帷幕灌浆技术在水利工程实施中的目的是为了减轻水利工程中的漏水量, 保证实施工程的安全, 本文在阐述帷幕灌浆概念的基础上, 探索帷幕灌浆技术在水利工程中的应用, 并在此基础上提出一些必要的措施。

关键词

帷幕灌浆; 水利工程; 基础处理; 实践探讨

1 引言

20 世纪以来, 中国建筑安全技术逐步提高, 帷幕灌浆作为水利工程建筑基地中防渗透处理的主要方式, 对于促进水利建筑的安全运行有重要作用。水利建筑特别是大坝基础防渗透基础处理, 关系到水利工程的安全与成败。大坝基础防渗透处理目的是为了最大程度降低渗透量, 降低大坝场地的压力, 控制大坝基的渗流坡降速度, 防止渗透破坏。为了达到上述目的, 当前最常用的方式是大坝基帷幕灌浆施工技术。

2 帷幕灌浆施工技术的概念及重要性

2.1 帷幕灌浆施工技术的概念

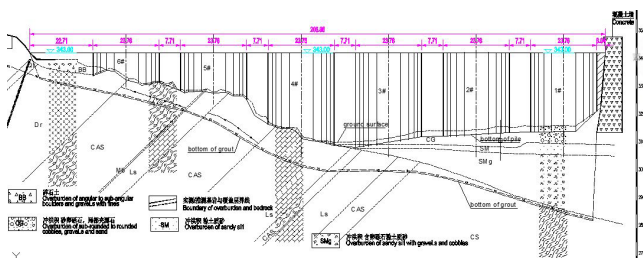
水利工程成败的关键在于做好大坝的防水工程, 其中基础性大坝防渗透目的是为了最大程度地减少渗漏量, 将坝基

的压力减少到最低, 达到预坝体渗透破坏。从整体上来看, 水利工程中施工技术可以及时完成需要借助帷幕灌浆技术, 帷幕灌浆施工技术在整体坝体工程中普及程度较高, 因为其具有较强的防渗透技术, 在进行帷幕灌浆施工过程中使用地质钻机完成对目标地层的钻孔工作, 从而保证整个地质层中可以形成一个帷幕形状的钻孔。为了使得水泥浆可以进入到钻孔当中需要对其施加压力, 在注入水泥浆之后, 经过一段时间, 水泥凝固之后就会形成非常坚固的防水帷幕, 这一层兼顾的防水帷幕就可以有效防治来自于地层的渗透。在水利工程的防水处理中需要充分保证灌浆的范围, 保证顶部和大闸的底部可以相互连接, 这样不仅可以保证灌浆范围的底部和岩层底部是相互来凝结, 同时帷幕灌浆与排水系统共同作用对水利工程造成的扬压力进行缓解, 因此, 可以看出帷幕

灌浆施工技术在水利工程中有着非常重要的作用，它可以保证水利工程的施工安全。通过对帷幕灌浆施工技术原理的研究我们发现，帷幕灌浆施工技术是将水泥浆注入到钻孔之中形成一个坚固的防水帷幕，控制来自底层的渗透。

2.2 帷幕灌浆施工技术的重要性

基础性帷幕灌浆在水利工程基础处理中是一项非常重要且复杂的技术，不仅可以提高地基与坝体的承载能力，还可以起到防渗漏和防开裂的作用，正是因为这样，近些年来被广泛应用在水利工程之中，用来提高水利工程的质量和运行的安全性。此外，对于如何提高水利工程帷幕灌浆施工技术水平也是当前施工技术人员应当面临的重要问题。水利工程是为了更好地利用水资源，借助水利工程不仅可以用来供水和防电，还可以用来灌溉发电，也就是说最大程度地分配水资源，满足人们多样化的需求。随着中国科学技术的发展和工业化社会的进步，人们对水利工程的需求逐渐加大，中国水利工程的整体态势朝着良好方向发展。根据水利工程的目标，在水利工程的建设中，对地基和坝体的施工是水利工程的重点。基础性的灌浆施工技术是将灌浆材料通过运送压力注入到岩石、地层和建筑物的空洞之中，这在一定程度上可以提高坝体本身的承载能力，此外，还可以大大提高水利建筑的性能，起到防渗透和防开裂的作用^[1]。



3 帷幕灌浆施工技术的优点

在借助帷幕灌浆施工技术中，因为其优点众多，作用突出被广泛使用，现将帷幕灌浆施工技术的优点做如下分析：

3.1 实用性能强

水利工程施工建设是中国一项关乎民生的大工程，关系到千家万户人民群众的安全，水利工程基础处理建设的基础是帷幕灌浆施工技术，因为帷幕灌浆施工技术本身技术发展已经非常成熟，使用起来也比较方便，水利工程的修建关系到广大人民群众的水、用电安全，对于发展“三农”产业也具有重要的作用。因此，为了充分保证中国广大人民群众

的生命财产安全，在水利工程的基础处理中广泛使用帷幕灌浆施工技术，通过上述对帷幕灌浆施工技术工作原理的分析，可以看出其技术应用简单，易于操作。

3.2 安全性能强

帷幕灌浆施工技术在施工过程中是在技术人员精密测量之后经过反复研究执行的详细方案，因此，在帷幕灌浆技术施工过程中安全性能比较强。一般情况下，因为帷幕灌浆施工技术需要进行钻孔工作，因此在使用技术之前需要对周围的地质环境进行勘探，全面掌握整个地区的水文情况。除了这些之外，因为不同水利工程在施工过程中会产生不同的帷幕压力，因此，在进行帷幕灌浆的过程中需要非常小心谨慎。在实际的施工过程中都会有工人严格把控帷幕灌浆产生的压力，目的是为了保证在建设施工过程中帷幕灌浆的压力不会超过帷幕灌浆岩层与上方建筑之间的压力^[2]。

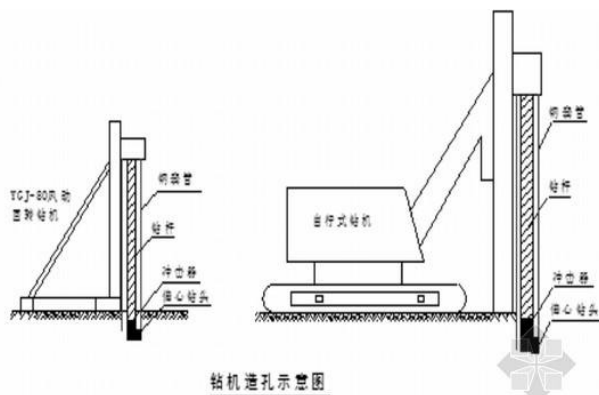
3.3 经济成本较低

帷幕灌浆应用在水利工程基础处理中操作简单、便捷，因此在使用过程中一直贯彻“低能耗”的原则理念，这样做的目的是将帷幕灌浆施工技术的经济优势全面发挥出来。

4 水利工程基础处理中帷幕灌浆施工技术的要点

4.1 钻孔

在帷幕灌浆施工技术中钻孔是核心环节，施工技术人员对孔洞的直径进行严格把控，空洞的直径不能超过四十六毫米，如果参考的是当前工程的需求，应用的就是孔洞封闭式的帷幕灌浆施工技术，为了减少灌浆管道出现不良问题，对帷幕灌浆施工技术造成危害，并适当增加孔洞的直径。对于以往帷幕灌浆施工技术的应用进行分析，经常会出现此种不良情况，导致孔洞与设计标准产生差异，因此施工技术人员需要对偏差距离进行监测，如果距离过大，技术人员就要与设计人员进行沟通，因此这种情况的存在严重降低了工程项目的施工质量，使得帷幕灌浆施工建设的作用受到影响，因此，施工技术人员应当与设计人员共同商议，讨论解决问题。此外，钻孔设备安装也必须牢固，在完成之后需要对钻孔进行综合性的检查与监测，保证钻孔方向的准确，以及每一项记录的可靠性与及时性，从而为检验工作的正常开展提供参考依据^[3]。



4.2 制浆

制浆工作的开展在帷幕灌浆施工技术中也非常重要，因此，施工技术人员也需要不断提高制浆环节的重视，认真筛选每一道骨料，减去直径与设计不符合的骨料和在职。帷幕灌浆施工技术使用的制浆液体，水泥材料会适应硅酸盐水泥。制浆液体的制作在完成之后需要在实验室对其进行综合测试，主要测试其是否可以满足水利工程建设项目的需要，有针对性的对配方进行优化处理，从而保证帷幕灌浆施工技术在水利工程中的良好应用。

4.3 灌浆

上述环节结束之后，就需要进行制浆工作，灌浆的压力应该尽快达到设计压力，在注入率大的时候应当分级升高压力，灌浆的浓度从稀到浓逐渐变化。水、灰的比率为七个比级，在灌浆中分三次工序进行灌浆，等到第一个序孔结束之后在开展第二个序孔的灌浆，等到三次灌浆结束之后，再进行提注浆管环节，避免孔底堵塞。

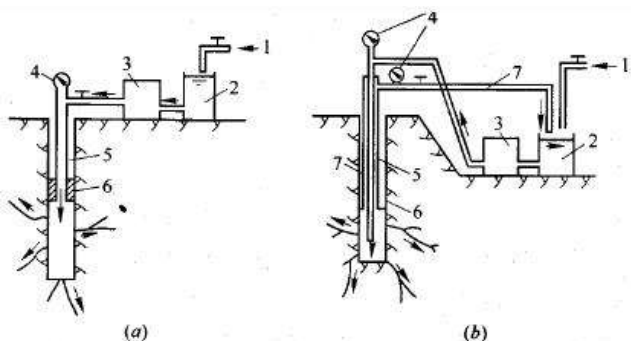


图 1F413021-1 浆液灌注方式

(a) 纯压式; (b) 循环式

1—水; 2—拌浆筒; 3—灌浆泵; 4—压力表;

5—灌浆管; 6—灌浆塞; 7—回浆管

5 灌浆结束和封孔

浆液得制作水泥材料一般采用普通类型的硅酸盐水泥，

但是其标准需要超过 32.5，浆液制作的时间需要经过多次实验之后才能真正确认，同时注意浆液的温度一定要严格控制在 5 到 40 度范围之间，如果浆液的温度低于这个温度范围，那么此次浆液的制作就失败了。之后浆液的温度和质量达到帷幕灌浆施工技术的水准之后才能应用输浆管道进行灌浆处理。此外，施工技术人员还需要对废弃的浆液进行施工处理，充分保障施工现场的情节性，以免对工程周围的环境造成危害与污染^[4]。

6 基础帷幕灌浆施工技术在水利工程基础处理中的实践应用

6.1 在水利工程的各个阶段基础工程中应用帷幕灌浆技术

首先，应当做好水利工程基础灌浆施工技术之前的设计和准备工作，争取实现理想的预期效果，在施工之前做好相应的设计准备工作，应当对水利工程施工周边的地质和水文情况进行勘探，尽快掌握周围地区的实际情况。其次，在对水利坝体进行灌浆设计的时候，应当对裂缝和孔洞的大小以及分布情况进行逐个踩点，掌握最先的信息，特别是在实际施工过程中，大规模的灌浆施工必须对现场的工作进行实验。确定灌浆孔的深度、距离等，从而为灌浆施工的选择提供更加合适的材料和压力，最后在灌浆施工过程中，需要根据实际的灌浆部位，借助对应的计算公示选择合适的灌浆压力^[5]。

6.2 在水利工程基础处理中具体实施帷幕灌浆施工技术

首先，在实施灌浆钻孔施工中，岩心的钻机在选择钻孔方法和钻头的时候，必须结合岩石的实际硬度。通常情况下，钻孔的过程中应当避免选择钢粒钻钻头，因为这种钻头在钻进的过程中很容易引起粉末造成墙壁孔壁裂隙，从而使得灌浆的质量大大降低。因此，在钻进的过程中必须特别注意钻进的方法，比如在砂砾石层中钻孔，一般会采用优质性的泥浆固壁，在岩基中钻孔要分段测量孔斜，分析灌浆的质量，为了更好地提高灌浆质量，在灌浆之前应当水流冲洗钻孔，将裂隙中或者是孔洞中的泥质填充物冲出空外，或者将其推移到灌浆处理范围之外。其次，是帷幕灌浆的施工，在开展施工过程中，必须按照顺序严格实施，通常情况之下，灌浆施工的顺序可以分为一序孔、二序孔和三序孔三种，随着孔序不断增加，相应的灌

浆也会加密。在实际的灌浆过程中,一些较浅的孔,就可以使用全孔的一次灌浆方法,而较为深的孔,就可以使用全孔分段帷幕灌浆方法。但是不管采用哪一种帷幕灌浆方法,在灌浆之前必须对浆液进行充分搅拌,然后将其放入到灌浆机器中,并利用灌浆纯压式和高压灌浆的方法和循环灌浆方法,使用以上方法将其灌入到钻孔之中。最后,灌浆的施工质量对水利工程基础处理具有决定性作用,因此,在完成帷幕灌浆工作之后,必须严格检查灌浆的质量,也可以根据灌浆的记录,对灌浆施工过程中使用的材料和器具进行一一检查,同时,也需要检查钻孔,利用压水实验的方法检查钻孔,确认灌浆的质量应当采用对应的建设标准。

6.3 特殊水利基础处理施工中的技术应用

在岩溶性基础灌浆施工技术的应用中,会因为地质的原因导致渗漏和漏水等问题,正是这样,越来越多的施工技术人员将基础性灌浆施工技术应用在岩溶性的水利工程建设之中,希望可以提高岩溶性地区水利工程建设水平。这是因为在地基施工中采用的高压灌浆施工基础具有很强的抗劈裂能力,因此,在水利工程之中,可以采用不冲洗高压水泥灌浆施工技术,将水泥以条块的方式逐渐渗透在泥土之中,并且对着水泥在土壤中的渗透不断扩大范围,也就是形成的网状结构会在很大程度上提高岩溶性地区水利工程的防水性能。同时,为了提高水利工程地基的坚固程度,还可以采用高压旋喷灌浆技术。利用机械性质的钻孔机械深入到低下,从而将水泥浆喷射到地层之中,与已经造成破坏的土层混合在一起。而当这些混合物凝固之后就会在岩溶性地区形成柱体,达到加固地基得作用。一般情况之下,并不会在容易发生漏水的地方开展水利工程,但是会因为实际需要,必须在一些经常发生漏水的地方建设水利工程,因此就必须合理地应用基础性帷幕灌浆施工技术,更好地发挥帷幕灌浆施工技术的作用,从而将该地区的水利建设做到实处。一方面,在实际的施工过程中可以使用膜袋灌浆的方法,阻塞水的渗透,这是因为在实际的施工过程中,将水泥泥浆防止在膜袋之中,随着水分的流失膜袋中的水泥和泥土就会被留下,提高砂浆

的凝结效率,提高地基的稳固程度。因此,水利工程中膜袋必须有较强的耐磨性能,此外,还可以采取填充性配料,堵塞渗水通道,优化地选择填充性材料的具体渗水数量^[6-7]。

7 结语

综上所述,笔者根据水利工程基础处理中灌浆技术的实践应用进行探讨,希望通过笔者的描述,能够让更多的人认识到,在水利工程的基础处理中帷幕灌浆施工技术占据非常重要的作用,其不仅仅是因为帷幕灌浆技术在水利工程的基础处理中应用中可以大大提高坝体和地基的承载能力,更是因为通过基础性的灌浆施工之后整体性的水利建筑性能可以得到提高。因此,研究基础灌浆施工技术,探索帷幕灌浆在水利基础处理中的应用成为共同的课题,值得我们深入探讨,从而做好水利工程基础处理的施工建设。在实际的应用中要从工程实际情况处罚,选择合理的灌浆压力和参数,运用合理的灌浆工艺,只有这样才能实现最终目标,提高帷幕灌浆施工技术在水利基础处理中的适用性。

参考文献

- [1] 杨光忠. 藏区巨孤漂石地层土石围堰防渗体系监理控制[J/OL]. 水利规划与设计, 2018(10):174-178(2018-10-26).
- [2] 刘超. 泸定水电站坝基帷幕补强灌浆效果分析及后续工作研究协调会议举行[J]. 水力发电, 2018,44(10):50.
- [3] 向家渡,王团乐,倪凯军,宛良朋,施炎,胡巍. 乌东德水电站大坝防渗帷幕成幕影响地质因素分析及处理措施[J]. 吉林大学学报(地球科学版), 2018,48(05):1581-1588.
- [4] 赵应武,龙云宝,杨元红. 平寨水库左岸底层灌浆平硐砂层溶洞处理[J]. 陕西水利, 2018(05):134-136.
- [5] 沈福学. 帷幕灌浆施工技术在水利工程大坝基础防参加固处理中的应用[J]. 科学技术创新, 2018(18):118-119.
- [6] 于丹. 帷幕灌浆施工技术在水利工程大坝基础防参加固处理中的应用[J]. 建材与装饰, 2018(02):284-285.
- [7] 席强. 帷幕灌浆在水利工程基础处理中的应用[J]. 甘肃农业, 2014(22):100-101.